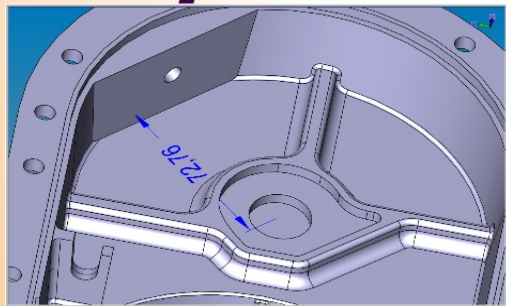
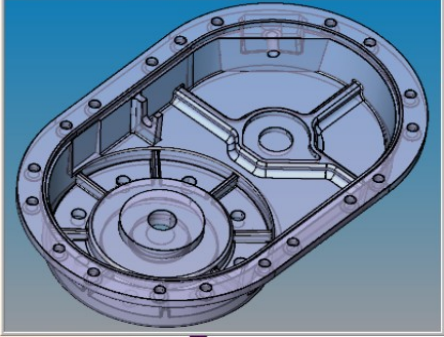


Dimension Driven Edit ile Sınırsız Esneklik

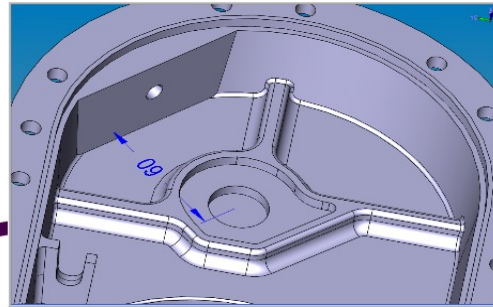
Diğer Sistemlerden Import:

Igs, Step, Parasolid, Sat, SW
Pro/E, Catia V4/V5, Inventor, UG

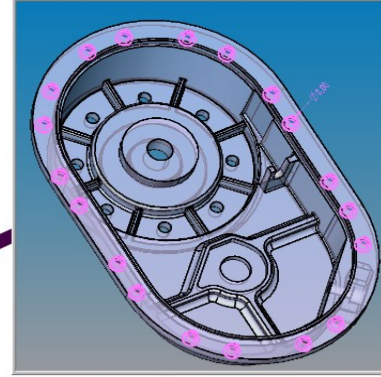
I - Data Import



II - Ölçülendirme

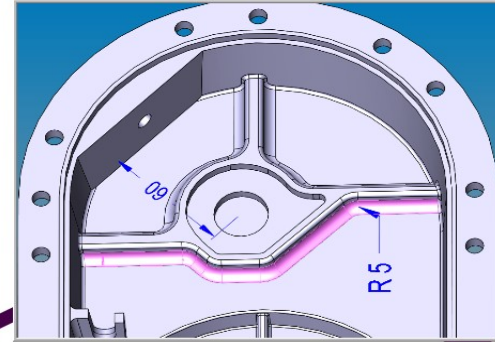
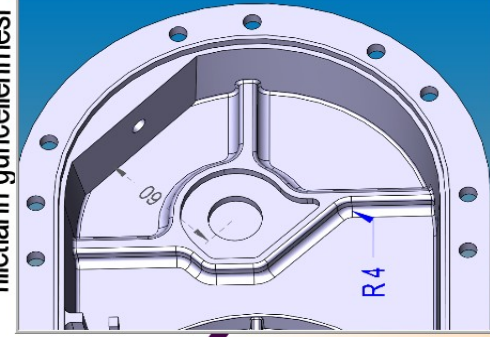


III - Ölçüyü Değiştirme ve
Şeklin Güncellenmesi



VI - Tek Ölçü ile özdeş
deliklerin güncellenmesi

V - Facelagic Teknolojisi ile
filletlerin güncellenmesi



IV - Fillet Ölçülendirme

Diğer Sistemlere Export:

Igs, Step, Parasolid, Sat
Catia V4



KEYCREATOR™
The evolution of CADKEY®