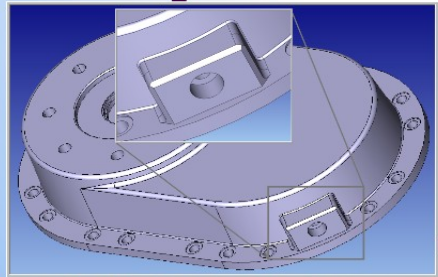
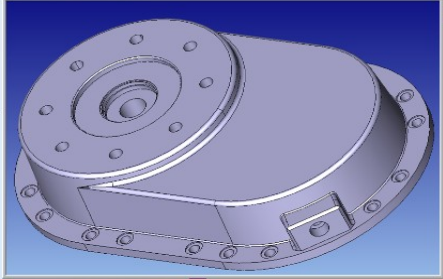


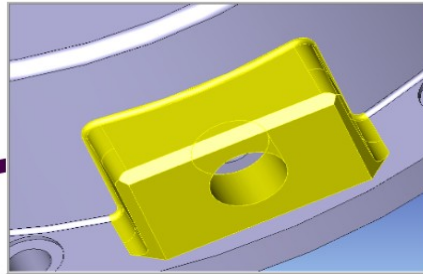
FaceLogic Teknolojisi ile Tasarımda Özgürlük

Diğer Sistemlerden Import:
Igs, Step, Parasolid, Sat, SW
Pro/E, Catia V4/V5, Inventor, UG

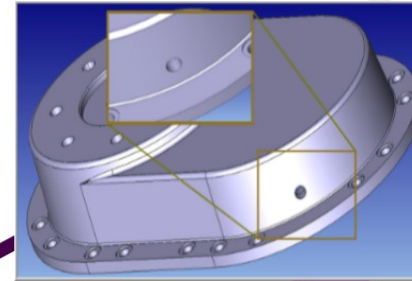
I - Data Import



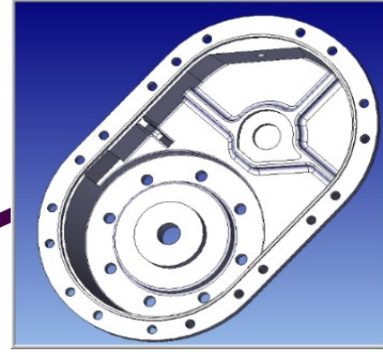
II - Kaldırılacak Bölüm



III - FaceLogic ile Yüzey Seçim

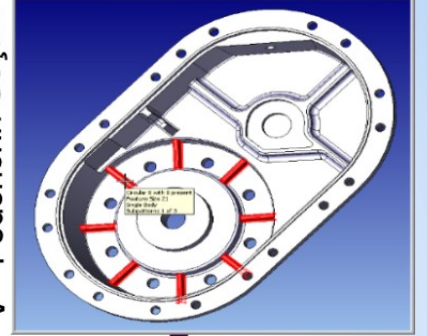


IV - İşlem Sonucu



VI - İşlem Sonucu

V - Federlerin Seçimi



Diğer Sistemlere Export:
Igs, Step, Parasolid, Sat
Catia V4



KEYCREATOR™
The evolution of CADKEY®