



KEYCREATOR™
GRAPHX™

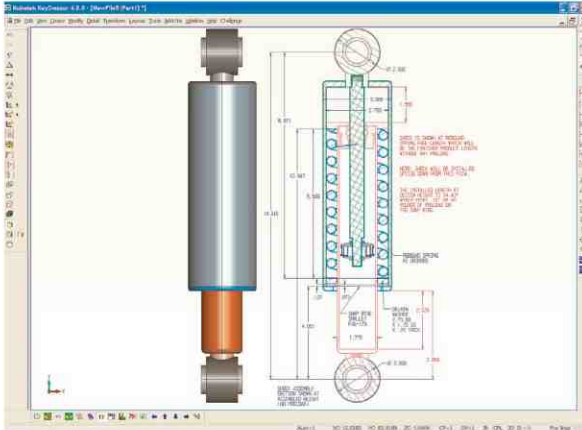
THE ART OF MECHANICAL DRAWING

KeyCreator GraphX teknik fikirlerin çizimlerle yansıtılmasını sağlayan mekanik çizim profesyonellerine en ileri tekniklerle güç katan bir tasarım ve çizim paketidir.

Günlük çizim ihtiyaçlarınızı karşılamak için komple çizim ve detaylandırma araçlarını bir arada bünyesinde barındıran KeyCreator GraphX sıfırdan çizim yapmanızı ya da katı, yüzey, wireframe veya poligon modellerden ve hatta başka sistemlerden import ettiğiniz datadan hızlıca ve doğru sonuçlarla çizimler oluşturmanızı sağlar. Geniş çizim fonksiyonları, datanın ölçüsel doğruluğu, entiti idaresi araçları ve esnek arayüzü sayesinde katı modellerle dahi çalışmanıza izin vererek günümüz çizim programlarından ayrılmaktadır.

ÇİZİM ARAÇLARI

GraphX basit, mantıklı ve tutarlı arayüzü ile size geometrik, konstrüktif ve detay entitilerini oluşturmanızı ve değiştirmeniz veya düzenlemenizi rahatça kontrol etmenizi sağlar. Akıllı yerleştirme araçları bu işlemler süresince uygun şekilde entitileri anime eder ve pozisyon yakalama seçenekleri üzerinde tam bir kontrol sağlar. Temel çizgi/nokta, kes/kopyala/yapıştır özelliklerinden öte KeyCreator bi-kübik ve NURBS eğrileri desteği ve ileri dönüşüm fonksiyonları sayesinde geometri üzerinde tam bir kontrol sağlar.



KeyCreator GraphX geometriyle örtüşmeyen ölçülerin oluşturulmasını engelleyerek üretim aşamasında hatalar oluşması ve maliyetlerinizin yükselmesi riskini ortadan kaldırır. Render ve renklendirme seçenekleriyle tasarım detaylarının belirgin olmasını sağlayabilirsiniz.

MODEL İDARESİ

Müşterinizden ya da herhangi bir yerden katı veya yüzey model gelirse KeyCreator bu dataları okumaya, hacim bilgisi, kenar geometrisi, görünmeyen çizgilerle ortogonal görünüşler ve kesit alabilmek için tüm araçlarıyla hazır olacaktır. Katılarla resimsel görünüşler alma farklı renklerde render edilmiş görüntüler alma gibi geleneksel olanakları kullanabilirsiniz. Optimum data organizasyonunu sağlayabilmek için montajlanmış geometrileri farklı dosyalarda veya aynı dosya altında tutmanız da mümkündür. Çok sayıda parçadan oluşan büyük montajlar oluşturmanız eşsiz montaj fonksiyonları ile çok kolaydır ve herhangi bir komponentin değiştirilmesi durumunda yer aldığı tüm montajlara bu değişikliğin yansması gibi büyük bir avantaj sunar.

AÇIKLAMA NOTLARI

Detaylandırma fonksiyonlarının profesyonel seti sayesinde mekanik çizimlerde kullanılan hemen her açıklama notlarının oluşturulması ve bunların idaresi yine sizin için çok basit bir işlem olacaktır. Ayarlar DIN, ISO, ANSI, JIS gibi farklı standartlara uyması için yapılandırılabilir ve saklanabilir. Base-line ölçülendirme, otomatik ölçülendirme, uyumlu güncelleme, semboller (kaynak, yüzey durumu, vb.) ve pozlama gibi size yardımcı olacak araçları sayesinde hızınıza hız katar.

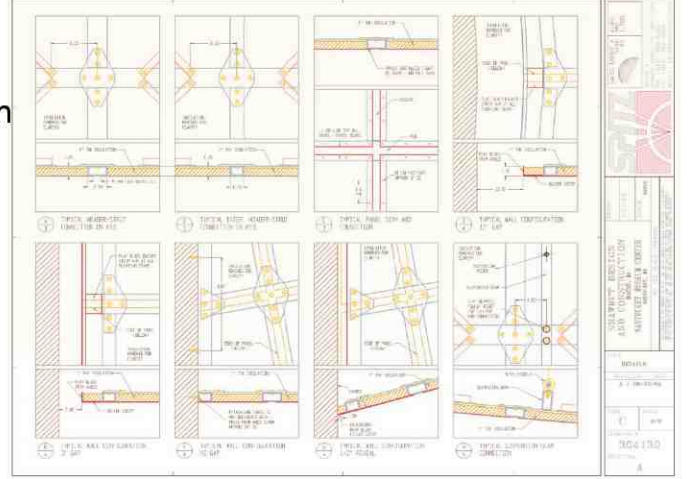
ENTİTİ İDARESİ

KeyCreator'ın entiti idare araçları, entiti seçimi (renk ve tipe göre farklı farklı alternatiflerle) ve katman idaresi prosesi projeniz ne kadar büyük olursa olsun verimliliğinizi artırır. Seçmeyi düşündüğünüz entitileri seçmek hızlı, basit ve her fonksiyonda geçerlidir. Seçim opsiyonları entitinin üzerinden geçerken highlight edilmesi, son seçimin hafızada tutulması, seçime ekleme veya çıkarma yapabilme, pencere ile seçim veya seçimin iptali, bir sonraki entitye geçiş, zincir seçim, kısmi pencere ve herhangi özelliğe göre filtreleme gibi hep size hız katacak yetenekleri barındırır. Katman sistemi isimlendirme veya numaralandırma, gizleme, kilitleme ve filtreleme, eşsiz alt katman yapısı ve özellik tanımlama gibi fonksiyonellikleri içerir.

DATA DEĞİŞİMİ

Günümüz tasarım departmanları sık sık çok farklı data formatlarıyla çalışmak zorunda kalmaktadır. KeyCreator'ın geniş çevirici yelpazesi sayesinde ihtiyaç duyacağınız hemen her çeviriciye tek bir paket içerisinde sahip olursunuz. Dosya hangi programda oluşturulmuş olursa olsun KeyCreator'ın tüm ürünlerinin temelini oluşturan PureGeometry keşfi sayesinde import ettiğiniz datayı sanki KeyCreator'da oluşturulmuş gibi değiştirebilirsiniz.

AutoCAD DWG/DXF	Import/Export
STEP (ISO 10303) AP203/214	Import/Export
IGES (ANSI Y14.26M)	Import/Export
Autodesk Inventor	Import
SolidWorks	Import
CADKEY	Import
UGS Parasolid	Import/Export
Spatial ACIS	Import/Export
STL	Import/Export
CADKEY CDL	Export
VRML, CGM, HPGL/2	Export
PDF	Export
Resim Formatları	Export
HOOPS, HTML	Export



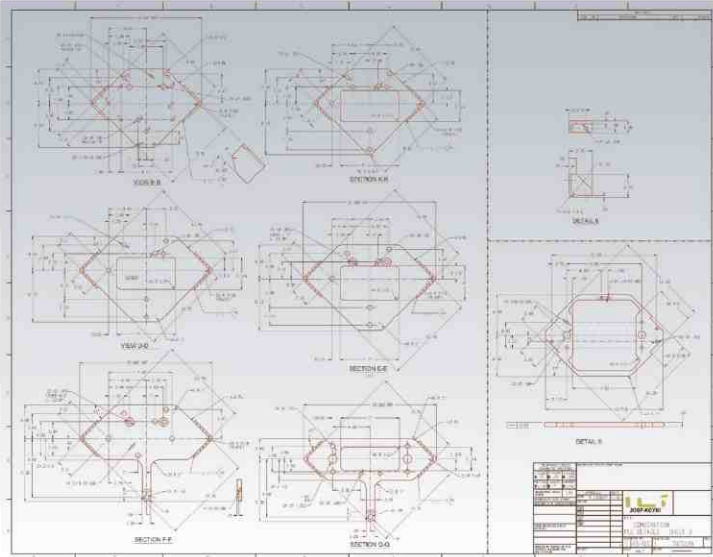
Katı-tabanlı görünmeyen çizgilerin kaldırılması, doğru 3D yerleştirme ve bütün açıklamalarıyla detay çizimleri için KeyCreator'ı mükemmel kılar

ARAYÜZ ESNEKLİĞİ

Her kullanıcının kendi tecrübesi ve seçimlerine göre arayüz belirleyebilmesi sayesinde üretkenlikleri artırılmaktadır. İkon paletleri ve toolbarları her kullanıcı tarafından çok farklı şekillerde dağıtılabilir ve yerleştirilebilir. DOS tarzı sadece yazılardan oluşan ya da Microsoft Office© tipi ikon toolbarları ve klavye kısayollarının oluşturulması mümkündür. Menülerin kısayollarla çağrılması ve bunların farenin ucuna gelmesi gibi iş akışınızı hızlandırıcı her türlü seçenek elinizin altında olacaktır.

DOĞRULUK

Pahalı üretim hatalarının elenmesinde doğru imalat resimlerinin hazırlanması çok önemli bir rol oynar. KeyCreator bu noktada size bu hataları elemenizde yardımcı olacak seçenekleri sunar ve ölçü yerleştirmede hiç korkunuz olmaz. Default ayarlarında manuel ölçü değeri yazılmasına izin verilmez ve bu da geometrinin gerçek ölçülerinin oluşturulması anlamına gelir. Bağımsız ya da rastgele ölçüler oluşturduğunuzda sizi bu ölçülerin rengini otomatik olarak değiştiren uyarı sistemine sahiptir.



Hızlıca kesitlerin katılardan direkt olarak veya geleneksel çizim teknikleri kullanarak oluşturulması için tüm araçlar size sunulmaktadır.

ÖZET

Özellikle diğer CAD sistemlerinden gelen data ile çalışmak zorunda olan tasarım profesyonelleri için mükemmel bir mekanik çizim programıdır. İster sıfırdan çiziyor olun ister hazır bir 3D modelden detay resimleri oluşturacak olun; KeyCreator bu çiziminizi bir sanat eserine dönüştürmenizi sağlayacak tüm araçları hizmetinize sunacaktır.